

Dell PowerEdge C5230

Getting Started With Your System

Mise en route de votre système

Introdução ao uso do sistema

Introducción al sistema



Dell PowerEdge C5230

Getting Started With Your System

Regulatory Model B04S



Notes, Cautions, and Warnings



NOTE: A NOTE indicates important information that helps you make better use of your system.



CAUTION: A CAUTION indicates potential damage to hardware or loss of data if instructions are not followed.



WARNING: A WARNING indicates a potential for property damage, personal injury, or death.

© 2013 Dell Inc.

Trademarks used in this text: Dell™, the DELL logo, and PowerEdge™ are trademarks of Dell Inc. Intel® and Intel® Xeon® are registered trademarks of Intel Corporation in the U.S. and other countries. Microsoft® and Windows® are either trademarks or registered trademarks of Microsoft Corporation in the United States and/or other countries. Red Hat® and Red Hat Enterprise Linux® are registered trademarks of Red Hat, Inc. in the United States and/or other countries. SUSE™ is a trademark of Novell Inc. in the United States and other countries. Citrix®, Xen®, and XenServer® are either registered trademarks or trademarks of Citrix Systems, Inc. in the United States and/or other countries. VMware® is a registered trademarks or trademarks of VMWare, Inc. in the United States or other countries.

Regulatory Model B04S

2013 - 09 P/N KTTDF


Rev. A00

CAUTION: Restricted Access Location

This server is intended for installation only in restricted access locations as defined in Cl. 1.2.7.3 of IEC 60950-1: 2001 where both these conditions apply:

- Access can only be gained by service persons or by users who have been instructed about the reasons for the restrictions applied to the location and about any precautions that shall be taken.
- Access is through the use of a tool or lock and key, or other means of security, and is controlled by the authority responsible for the location.


Installation and Configuration


 **WARNING:** Before performing the following procedure, review and follow the safety instructions that came with the system.


Unpacking the System


Unpack your system and identify each item.

Installing the Tool-Less Rail Solution

 **WARNING:** Whenever you need to lift the system, get others to assist you. To avoid injury, do not attempt to lift the system by yourself.

 **WARNING:** The system is not fixed to the rack or mounted on the rails. To avoid personal injury or damage to the system, you must adequately support the system during installation and removal.

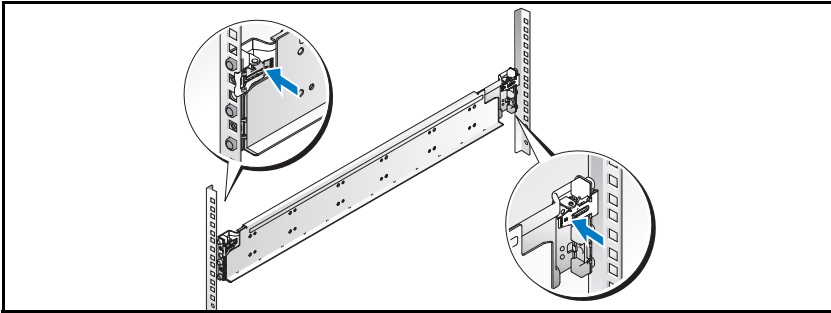
 **WARNING:** To avoid a potential electrical shock hazard, a third wire safety grounding conductor is necessary for the rack installation. The rack equipment must provide sufficient airflow to the system to maintain proper cooling.

 **CAUTION:** When installing rails in a square-hole rack it is important to ensure that the square peg slides through the square holes.

 **CAUTION:** Square studs must be flush with the rack posts to install properly.

- 1 Pull on the latch release buttons on the end piece midpoints to open the rail latches.

Figure 1-1. Unlocking the Rail Latches

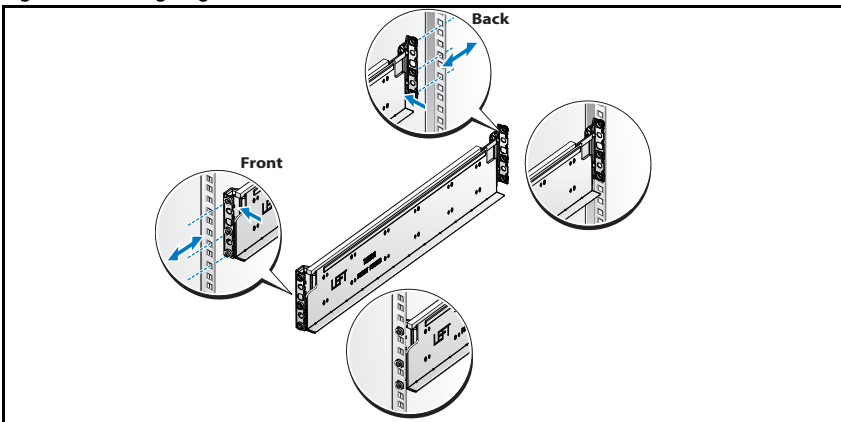


- 2 Align the end pieces of the rails on the vertical rack flanges to seat the pegs in the bottom hole of the first U and the top hole of the second U. Engage the back end of the rail until the latch locks in place.



NOTE: The rails can be used in both square-hole and round-hole racks.

Figure 1-2. Aligning the Rails on the Rack



- 3 Repeat steps 1 and 2 to position and seat the front end piece on the vertical flange.



NOTE: To remove the rails, pull on the latch release button on the end piece midpoint and unseat each rail.

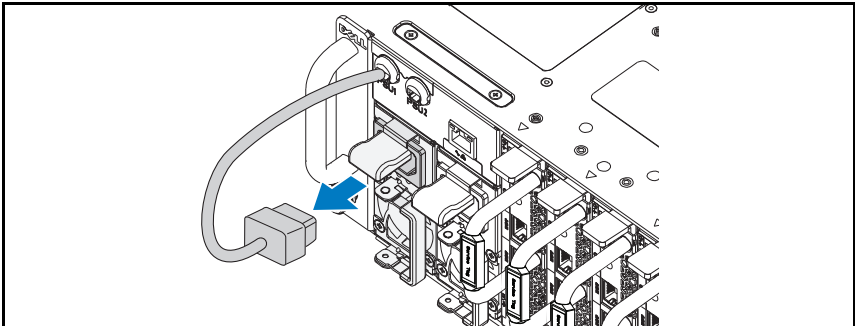
Installing the System

Emptying the System Chassis

⚠ WARNING: Before installation, it is recommended that you remove the sleds and power supplies from the system to reduce weight.

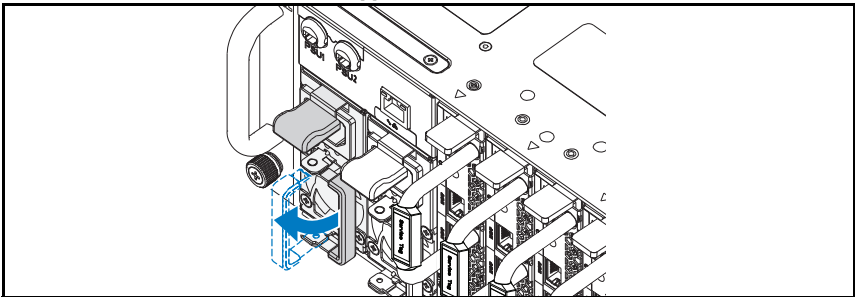
- 1 Unplug the power cable from the power supply unit.

Figure 1-3. Unplugging the Power Cable from the Power Supply Unit



- 2 Pull out the power supply unit handle.

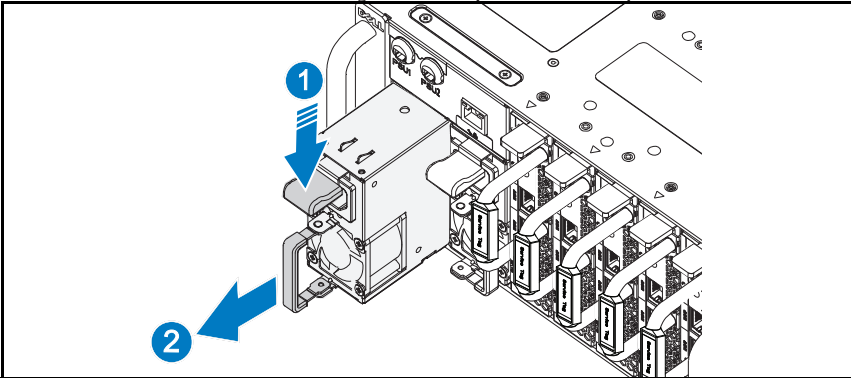
Figure 1-4. Releasing the Power Supply Unit Handle



- 3 Press down on the release latch ①.

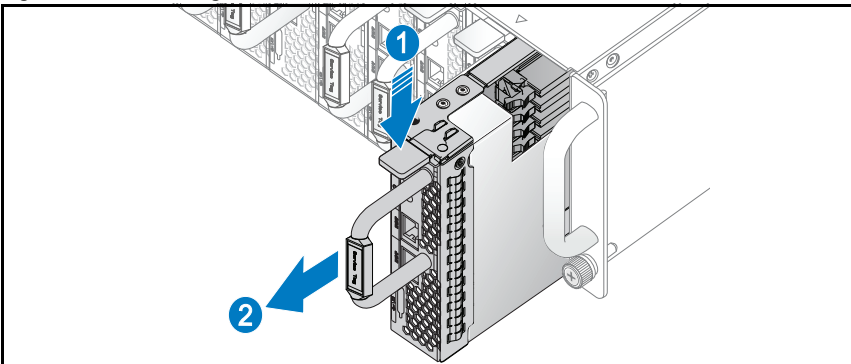
- 4 Pull the power supply unit out of the system ②.

Figure 1-5. Removing the Power Supply Unit




- 5 Press the release latch down ①.
- 6 Pull the sled out of the system ②.


Figure 1-6. Removing the Sled



Installing the System Into the Rack

 **WARNING:** Whenever you need to lift the system, get others to assist you. To avoid injury, do not attempt to lift the system by yourself.

- 1 Slide the system into the rack.
- 2 If present, remove the chassis stabilizer shipping bracket (optional) from the rack.

 **NOTE:** To transport systems already installed in the rack, ensure that the two chassis stabilizer shipping brackets (optional) are in place.

- 3 Tighten the captive thumbscrews to secure the ears of the system to the front of the rack.


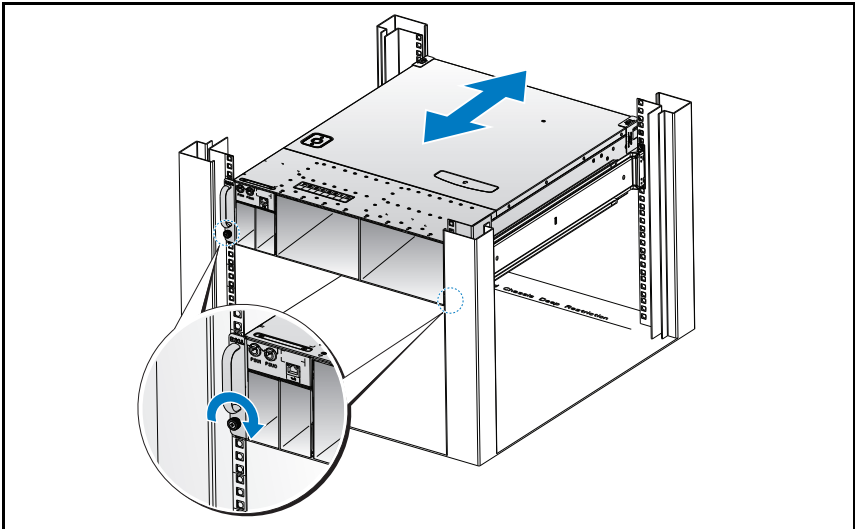
 **NOTE:** Make sure the latch release mechanism is engaged correctly.

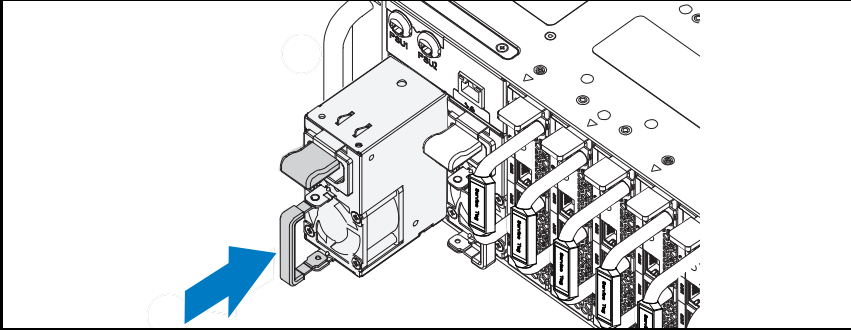
Figure 1-7. Securing the Chassis on the Rails



Populating the System

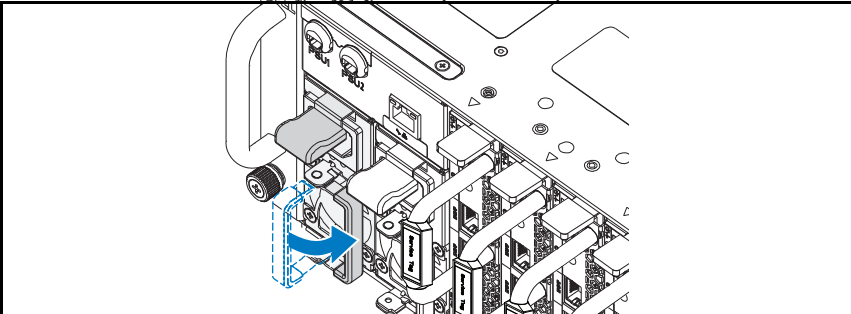
- 1 Push the power supply unit into the system until flush with the case and the release latch locks.

Figure 1-8. Installing the Power Supply Unit



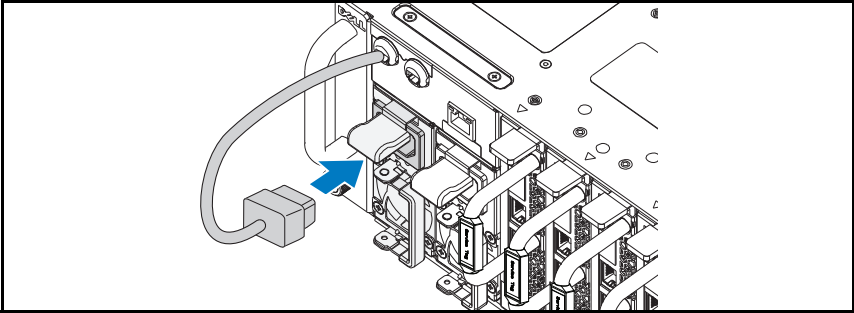
- 2 Close the power supply unit handle.

Figure 1-9. Securing the Power Supply Unit Handle



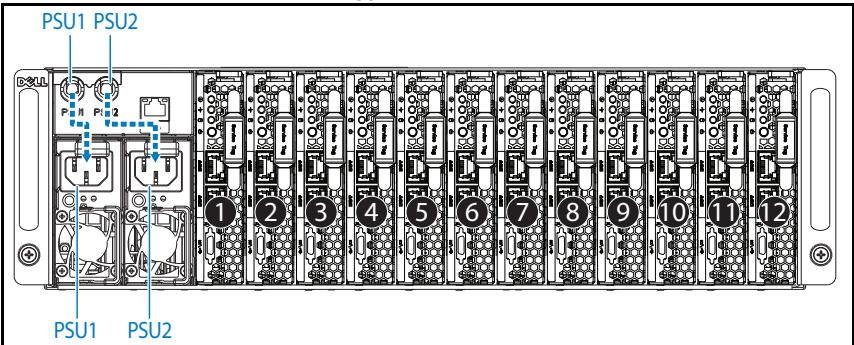
- 3 Plug the chassis power cable into the power supply unit.

Figure 1-10. Connecting the Power Cable to the Power Supply Unit



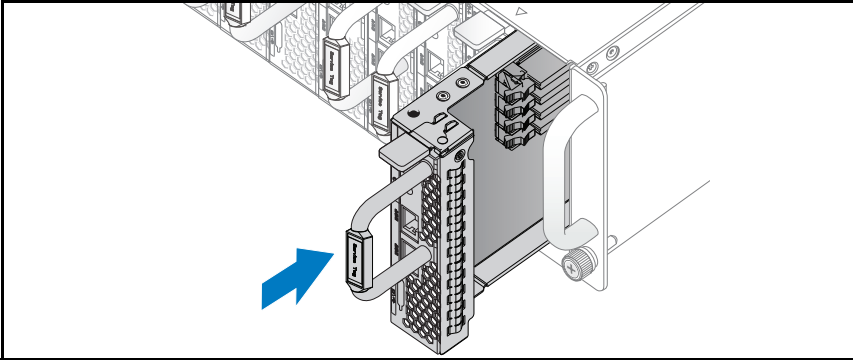
NOTE: The correct configuration of the integral chassis AC power cables to the power supply unit sockets is shown in the following illustration.

Figure 1-11. Locating the Power Supply Unit Sockets



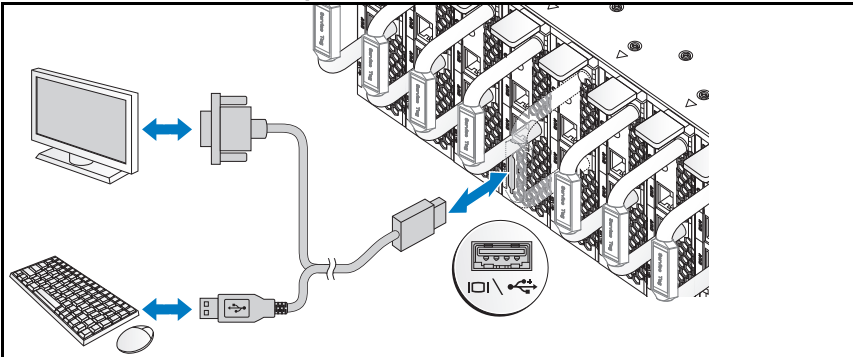
- 4 Push the sled into the system until flush with the case and the release latch locks.

Figure 1-12. Installing the Sled



Connecting the Keyboard, Mouse, and Monitor

Figure 1-13. Connecting Peripherals

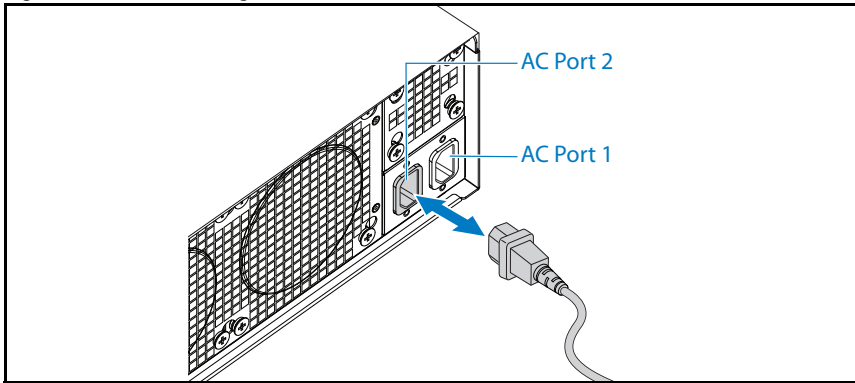


The connector on the front of your system has an icon indicating which cable to plug in. You can connect a keyboard, mouse, or monitor (optional).


Connecting the Power Cables

- 1 On the back of the system, connect the main power cable to the system's power socket.

Figure 1-14. Connecting Power Cables



- 2 Plug the other end of the power cable into a grounded electrical outlet or a separate power source such as an uninterruptible power supply or a power distribution unit.


 **NOTE:** AC Port 1 provides power to PSU1, AC Port 2 provides power to PSU2. For more information, see step 3 of Populating the System.

Turning On the System

When connected to a power source the system automatically powers on.

Complete the Operating System Setup

To install an operating system for the first time, see the installation and configuration documentation for your operating system. Be sure the operating system is installed before installing hardware or software not purchased with the system.

 **NOTE:** For the latest information on supported operating systems, see dell.com/ossupport.

Other Information You May Need



WARNING: See the safety and regulatory information that shipped with your system. Warranty information may be included within this document or as a separate document.

See the *Hardware Owner's Manual* at dell.com/support/manuals for information about system features, troubleshooting, and component replacement.

Dell systems management application documentation provides information about installing and using the systems management software. This document is available online at dell.com/support/manuals.



NOTE: Always check for updates on dell.com/support/manuals and read the updates first because they often supersede information in other documents.

NOM Information (Mexico Only)

The following information is provided on the device described in this document in compliance with the requirements of the official Mexican standards (NOM):

Importer	Dell Inc. de México, S.A. de C.V. Paseo de la Reforma 2620-11° Piso Col. Lomas Atlas 11950 México, D.F.
Model number	B04S
Supply voltage	200-240 VAC
Frequency	50/60 Hz
Current consumption	9A for each power inlet

Technical Specifications

Processor (Per System Board)

Processor type	Intel Xeon Processor E3-1240v3, E3-1280v3
----------------	---

Memory (Per System Board)

Architecture	Dual Channel Unbuffered DDR3 1600
Memory module sockets	4
Memory module capacities	
Minimum RAM	2 GB
Maximum RAM	32 GB

Drives (Per System Board)

Option 1: 2.5" hard drives	SATA 6 Gb (4 channels)
Option 2: 3.5" hard drives	SATA 6 Gb (2 channels)

Connectors (Per System Board)

Front	
NIC 10/100/1G (RJ45)	2
USB 2.0 (through optional Y-cable)	2
Video (through optional Y-cable)	1

Video

Video type	AST2300
Video memory	8 MB DDR3 SDRAM

Power

AC power supply (per power supply)

Wattage	1400 W
Voltage	200-240 VAC, 50/60 Hz
Heat dissipation	572.88 BTU/hr. max.
Maximum inrush current	55 A max.

Heat Dissipation

System chassis

12-sled	7.2 K BTU/hr. max.
---------	--------------------

Physical

Height	13 cm (5.1 in)
Width	44.7 cm (17.6 in)
Depth	75 cm (29.5 in)
Weight (loaded: maximum weight) 12 sled configuration	48.13 kg (106.11 lbs.)
Weight (empty) 12 sled configuration	32.02 kg (70.59 lbs.)

Environmental

NOTE: For additional information about environmental measurements for specific system configurations, see www.dell.com/environmental_datasheets.

Temperature

Operating	10°C to 35°C (50°F to 95°F) with a maximum temperature gradation of 10°C (per hour) NOTE: For altitudes above 2,950 feet, the maximum operating temperatures derated to 1°F/550 ft.
Storage	-40°C to 65°C (-40°F to 149°F) with a maximum temperature gradation of 20°C per hour

Relative Humidity

Operating	20% to 80% (noncondensing) with a maximum humidity gradation of 10% per hour
Storage	5% to 85% (noncondensing)

Maximum vibration

Operating	0.26 Grms at 5–350 Hz
Storage	1.87 Grms at 10–500 Hz for 15 minutes

Maximum shock

Operating	One shock pulse in the positive z axis (one pulse on each side of the system) of 31 G for 2.6 ms in the operational orientation
Storage	Six consecutively executed shock pulses in the positive and negative x, y, and z axes (one pulse on each side of the system) of 71 G for up to 2 ms. Six consecutively executed shock pulses in the positive and negative x, y, and z axes (one pulse on each side of the system) of 22 G faired square wave pulse with velocity change at 200 inches/second

Environmental (*continued*)

Altitude

Operating	-16 to 3,048 m (-50 to 10,000 ft.)
Storage	-16 to 10,600 m (-50 to 35,000 ft.)

Airborne Contaminant Level

Class	G1 as defined by ISA-S71.04-1985
-------	----------------------------------

Acoustics

Sound Power (Units: LwAd-UL,bels)

Idle in $23 \pm 2^\circ\text{C}$ ambient	≤ 7.0
CPU with 50% loading & HDD stress in $23 \pm 2^\circ\text{C}$ ambient	≤ 7.5

NOTE: LwAd-UL is the upper limit sound power level (LwAd) calculated by ISO 9296 (1988) and measured in accordance with ISO7779 (1999).

Dell PowerEdge C5230

Mise en route de votre système

Modèle réglementaire B04S



Remarques, précautions et avertissements



REMARQUE : une REMARQUE indique des informations importantes qui peuvent vous aider à mieux utiliser votre système.



PRÉCAUTION : une PRÉCAUTION indique un risque d'endommagement du matériel ou de perte de données en cas de non respect des instructions.



AVERTISSEMENT : un AVERTISSEMENT vous avertit d'un risque d'endommagement du matériel, de blessure corporelle ou même de mort.

© 2013 Dell Inc.

Marques utilisées dans ce document : Dell™, le logo DELL et PowerEdge™ sont des marques de Dell Inc. Intel® et Intel® Xeon® sont des marques déposées d'Intel Corporation aux États-Unis et dans d'autres pays. Microsoft® et Windows® sont des marques ou des marques déposées de Microsoft Corporation aux États-Unis et/ou dans d'autres pays. Red Hat® et Red Hat Enterprise Linux® sont des marques déposées de Red Hat, Inc. aux États-Unis et/ou dans d'autres pays. SUSE™ est une marque de Novell Inc. aux États-Unis et dans d'autres pays. Citrix®, Xen® et XenServer® sont des marques déposées ou des marques de Citrix Systems, Inc. aux États-Unis et/ou dans d'autres pays. VMware® est une marque déposée ou une marque de VMware, Inc. aux États-Unis ou dans d'autres pays.

Modèle réglementaire B04S

2013 - 09 N/P KTTDF

Rév. A00

PRÉCAUTION : Lieux à accès restreint

Ce serveur est conçu pour être installé uniquement dans des lieux à accès restreint tels que définis dans Cl. 1.2.7.3 du document IEC 60950-1: 2001, où les deux conditions suivantes s'appliquent :

- Seuls peuvent avoir accès le personnel d'entretien et les utilisateurs qui ont été informés des motifs des restrictions appliquées au lieu et des précautions à prendre.
- L'accès, qui se fait par l'intermédiaire d'un outil ou d'un verrou et d'une clé, ou par d'autres moyens de sécurité, est contrôlé par le responsable en charge du lieu.

Installation et configuration

 **AVERTISSEMENT : Avant de commencer la procédure suivante, lisez les consignes de sécurité fournies avec le système et veillez à les respecter.**


Déballage du système

Sortez le système de son emballage et identifiez chaque élément.

Installation sans outil des rails

 **AVERTISSEMENT : Demandez toujours de l'aide avant de soulever le système. N'essayez pas de le soulever seul, car vous risqueriez de vous blesser.**

 **AVERTISSEMENT : Le système n'est fixé ni au rack ni aux rails. Vous devez le soutenir correctement au cours de l'installation et du retrait pour éviter de l'endommager ou de vous blesser.**

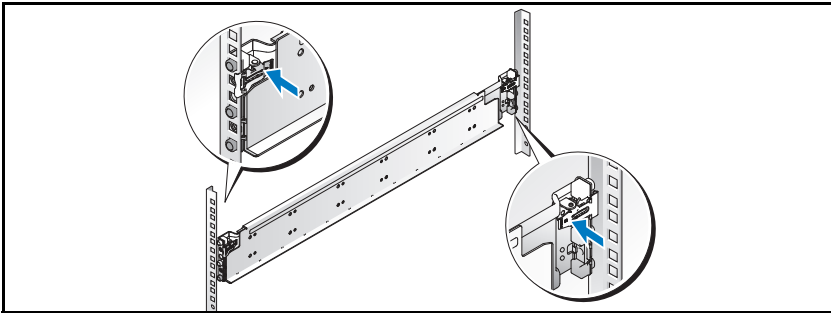
 **AVERTISSEMENT : Afin d'éviter un éventuel choc électrique, assurez-vous de disposer d'un troisième conducteur de mise à la terre pour l'installation du rack. L'équipement du rack doit assurer un flux d'air suffisant pour bien refroidir le système.**

 **PRÉCAUTION : Lorsque vous installez des rails dans un rack à trous carrés, vérifiez que les taquets de fixation à tête carrée glissent bien dans les trous carrés.**

△ PRÉCAUTION : Pour une installation correcte, les embouts carrés doivent être alignés avec les montants du rack.

- 1 Pour ouvrir les rails, appuyez sur les boutons d'éjection des loquets situés au milieu des embouts.

Figure 1-1. Déverrouillage des loquets de rack

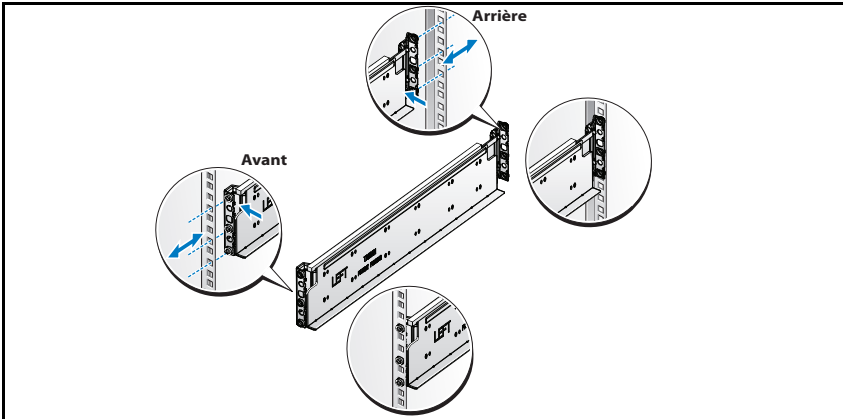


- 2 Alignez les embouts des rails avec les collerettes verticales pour que les taquets de fixation s'insèrent dans le trou du bas de la première unité en U et le trou du haut de la deuxième unité en U. Glissez l'arrière du rail jusqu'à enclenchement du loquet.



REMARQUE : Les rails peuvent être utilisés à la fois dans des racks à trous carrés et à trous ronds.

Figure 1-2. Alignement des rails sur le rack



- 3 Répétez les opérations 1 et 2 pour positionner et fixer l'embout avant sur la collerette verticale.



REMARQUE : Pour retirer les rails, appuyez sur le bouton d'éjection du loquet situé au milieu de l'embout et dégagez les rails un par un.

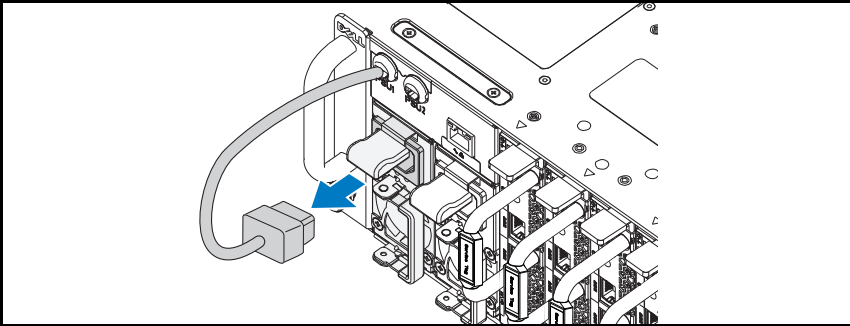
Installation du système

Vidage des châssis de système

⚠ AVERTISSEMENT : Avant l'installation, il vous est recommandé de retirer les plateaux et les blocs d'alimentation du système afin d'en réduire le poids.

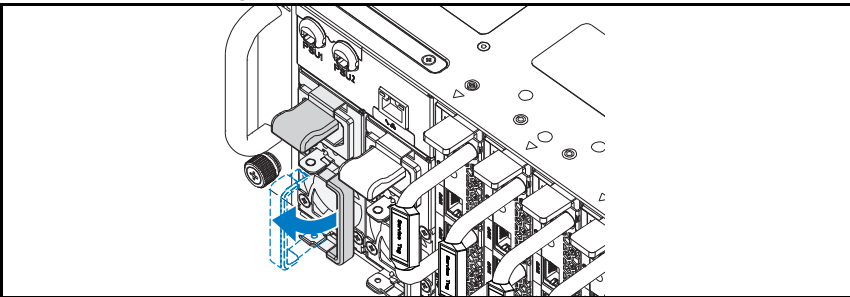
- 1 Débranchez le câble d'alimentation du bloc d'alimentation.

Figure 1-3. Débranchement du câble d'alimentation du bloc d'alimentation.



- 2 Tirez la poignée du bloc d'alimentation.

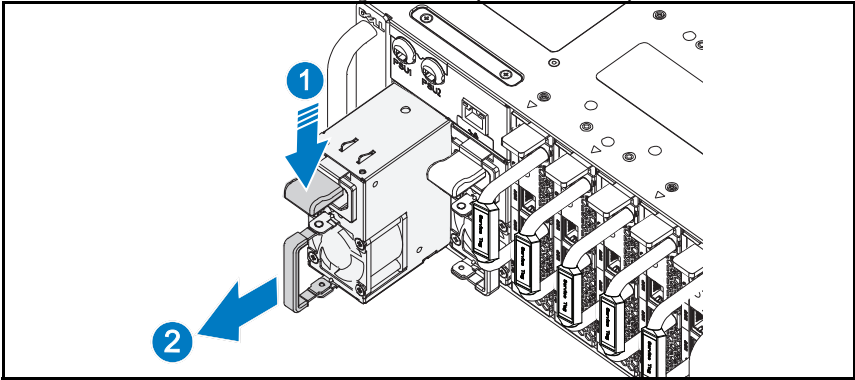
Figure 1-4. Rabat de la poignée du bloc d'alimentation.



- 3 Appuyez sur le loquet d'éjection **ⓘ**.

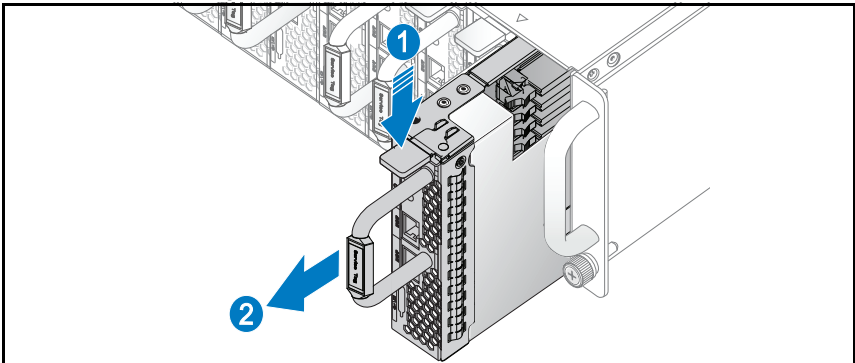
- 4 Retirez le bloc d'alimentation du système ❷.

Figure 1-5. Retrait du bloc d'alimentation



- 5 Appuyez sur le loquet d'éjection ❶.
- 6 Retirez le plateau du système ❷.

Figure 1-6. Retrait du plateau



Installation du système dans le rack

⚠ AVERTISSEMENT : Demandez toujours de l'aide avant de soulever le système. N'essayez pas de le soulever seul, car vous risqueriez de vous blesser.

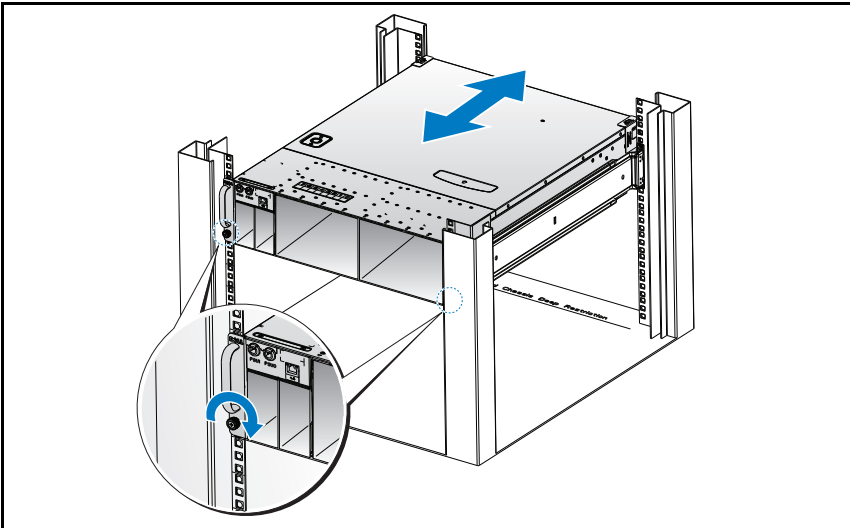
- 1 Glissez le système dans le rack.
- 2 Si le support d'expédition du stabilisateur de châssis (en option) est présent, retirez-le du rack.

🔧 REMARQUE : Avant de transporter des systèmes déjà installés dans le rack, assurez-vous que les deux supports d'expédition du stabilisateur de châssis (en option) sont en place.

- 3 Serrez les vis à serrage à main afin de fixer les pattes du système à l'avant du rack.

🔧 REMARQUE : Assurez-vous que le mécanisme d'éjection du loquet est bien en place.

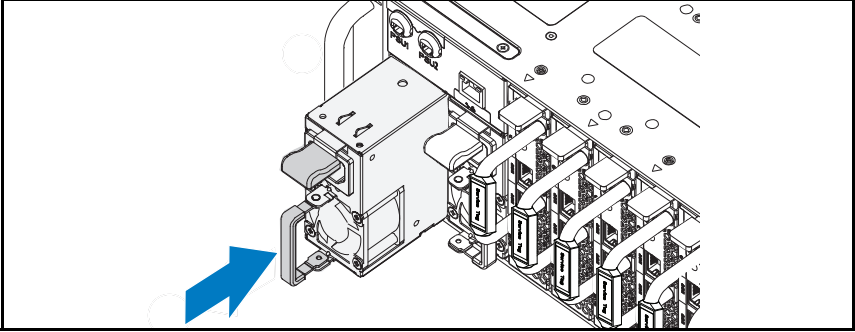
Figure 1-7. Fixation du châssis sur les rails



Remplissage du système

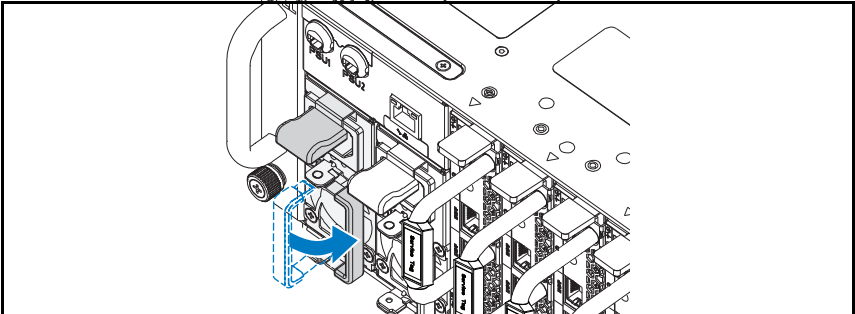
- 1 Poussez le bloc d'alimentation dans le système jusqu'à ce qu'il soit au même niveau que le châssis et que les verrous des loquets d'éjection.

Figure 1-8. Installation d'un bloc d'alimentation



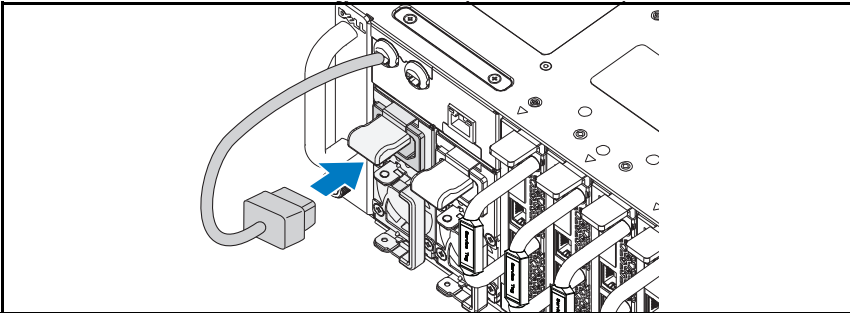
- 2 Rabattez la poignée du bloc d'alimentation.

Figure 1-9. Fixation de la poignée du bloc d'alimentation.



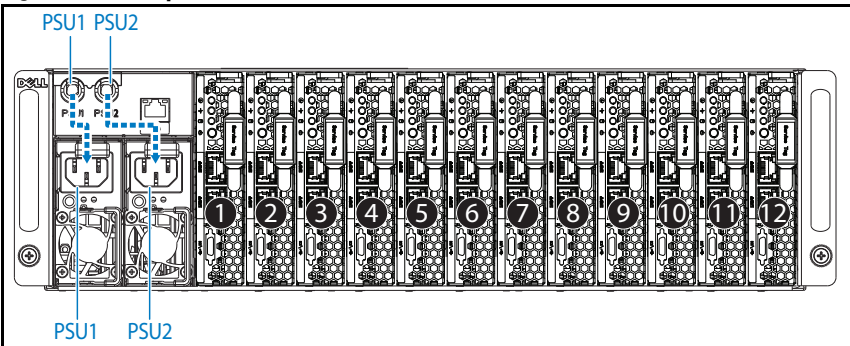
- 3 Branchez le câble d'alimentation du châssis sur le bloc d'alimentation.

Figure 1-10. Branchement du câble d'alimentation sur le bloc d'alimentation.



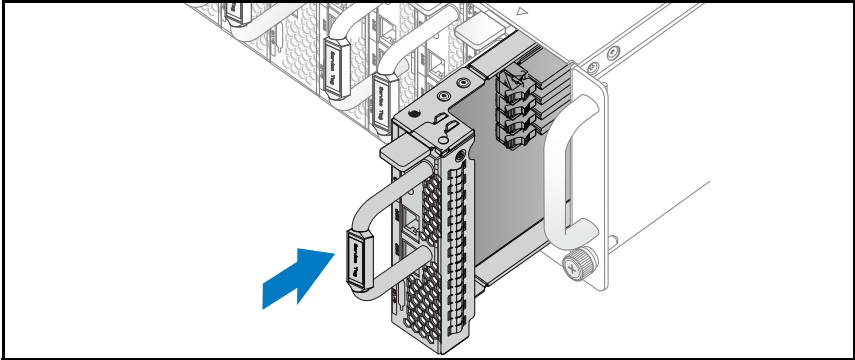
REMARQUE : La configuration correcte des câbles d'alimentation en CA sur les connecteurs des unités d'alimentation est présentée ci-dessous.

Figure 1-11. Emplacement des connecteurs des unités d'alimentation



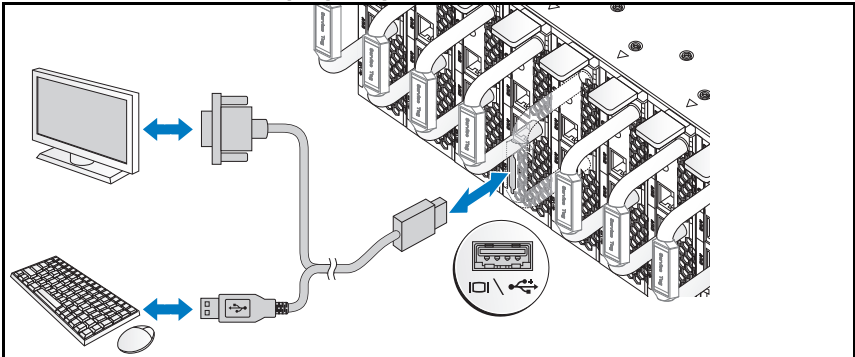
- 4 Poussez le chariot dans le système jusqu'à ce qu'il soit au même niveau que le châssis et que les verrous des loquets d'éjection.

Figure 1-12. Installation du plateau



Connexion du clavier, de la souris et du moniteur

Figure 1-13. Connexion des périphériques

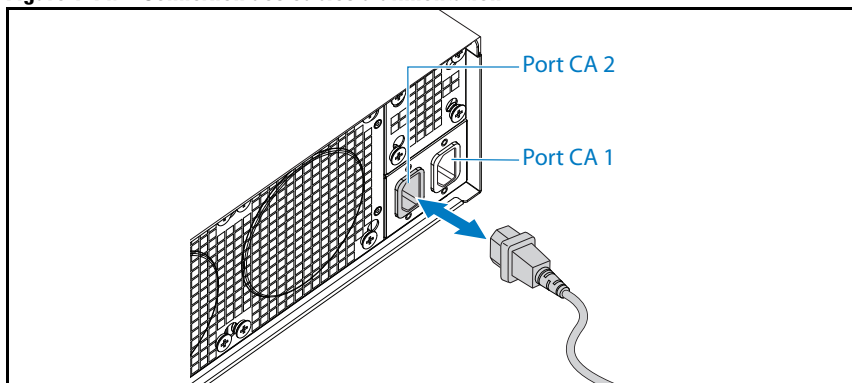


Le connecteur situé à l'avant de votre système comporte une icône indiquant quel câble brancher. Connectez un clavier, une souris ou un moniteur (facultatif).

Connexion des câbles d'alimentation

- 1 À l'arrière du système, branchez le câble d'alimentation secteur au connecteur d'alimentation du système.

Figure 1-14. Connexion des câbles d'alimentation



- 2 Branchez l'autre extrémité du câble d'alimentation sur une prise secteur mise à la terre ou sur une source d'alimentation autonome (telle qu'un onduleur (UPS) ou une unité de distribution de l'alimentation (PDU)).

REMARQUE : le port AC Port 1 alimente l'unité PSU1, tandis que le port AC Port 2 alimente l'unité PSU2. Pour plus d'informations, consultez l'étape 3 de la section Équiper le système.

Mise sous tension du système

Lorsqu'il est connecté à une source d'alimentation, le système s'allume automatiquement.

Finalisation de l'installation du système d'exploitation

Consultez la documentation relative à l'installation et à la configuration du système d'exploitation si vous installez celui-ci pour la première fois. Veillez à installer le système d'exploitation avant tout élément matériel ou logiciel acheté séparément.



REMARQUE : Pour obtenir les dernières informations sur les systèmes d'exploitation pris en charge, rendez-vous sur le site dell.com/ossupport.

Autres informations utiles



AVERTISSEMENT : Voir les informations sur la sécurité et les réglementations fournies avec votre système. Les informations sur la garantie se trouvent dans ce document ou dans un document distinct.

Pour obtenir des informations sur les fonctionnalités, le dépannage et le remplacement des composants du système, consultez le manuel *Hardware Owner's Manual* (Manuel du propriétaire du matériel) à l'adresse dell.com/support/manuals.

La documentation relative aux applications de gestion des systèmes Dell fournit des informations sur l'installation et l'utilisation du logiciel de gestion des systèmes. Ce document est disponible en ligne sur le site dell.com/support/manuals.



REMARQUE : Vérifiez toujours si des mises à jour sont disponibles sur le site dell.com/support/manuals et lisez-les en premier, car elles remplacent souvent les informations contenues dans les autres documents.

Informations NOM (Mexique uniquement)

Les informations suivantes, concernant l'appareil décrit dans ce document, sont fournies conformément aux exigences de la Norme Officielle Mexicaine (NOM) :

Importateur :	Dell Inc. de México, S.A. de C.V. Paseo de la Reforma 2620-11° Piso Col. Lomas Atlas 11950 México, D.F.
Model number (Numéro de modèle)	B04S
Tension d'alimentation	200-240 VCA
Fréquence	50/60 Hz
Consommation de courant	9 A pour chaque prise

Caractéristiques techniques

Processeur (par carte système)

Type de processeur	Processeur Intel Xeon E3-1240v3, E3-1280v3
--------------------	---

Mémoire (par carte système)

Architecture	DDR3 1600 bicanal sans tampon
Connecteurs de barrettes de mémoire	4
Capacité des barrettes de mémoire	
RAM minimale	2 Go
RAM maximale	32 Go

Disques (par carte système)

Option 1: disques durs de 6,35 cm (2.5 po)	SATA 6 Go (4 canaux) SATA 6 Go (2 canaux)
Option 2: disques durs de 8,89 cm (3.5 po)	

Connecteurs (par carte système)

Avant

Carte réseau 10/100/1G (RJ45)	2
USB 2.0 (par câble en Y en option)	2
Vidéo (par câble en Y en option)	1

Vidéo

Type de vidéo	AST2300
Mémoire vidéo	8 MB DDR3 SDRAM

Alimentation

Alimentation secteur (par bloc d'alimentation)

Puissance	1400 W
Tension	200-240 VCA, 50/60 Hz
Dissipation thermique	572,88 BTU/h max.
Courant d'appel maximal	55 A max

Dissipation thermique

Châssis du système

12 plateaux	7,2 K BTU/h max.
-------------	------------------

Caractéristiques physiques

Hauteur	13 cm (5,1 po)
Largeur	44,7 cm (17,6 po)
Profondeur	75 cm (29,5 po)
Poids (chargé : poids maximal)	48,13 kg (106,11 lb)
Configuration à 12 plateaux	
Poids (vide)	32,02 kg (70,59 lb)
Configuration à 12 plateaux	

Environnement

REMARQUE : Pour des informations supplémentaires sur les mesures environnementales liées aux différentes configurations du système, voir www.dell.com/environmental_datasheets.

Température

En fonctionnement De 10 à 35 °C (de 50 à 95 °F) avec un gradient thermique maximal de 10 °C (par heure)

REMARQUE : pour les altitudes supérieures à 900 mètres, la température maximale de fonctionnement est réduite de 1 °C / 300 mètres.

Stockage De -40 à 65 °C (de -40 à 149 °F) avec un gradient thermique maximal de 20 °C par heure

Humidité relative

En fonctionnement De 20 à 80 % (sans condensation) avec un gradient d'humidité maximal de 10 % par heure

Stockage 5 % à 85 % (sans condensation)

Tolérance maximale aux vibrations

En fonctionnement 0,26 Grms à 5–350 Hz

Stockage 1,87 Grms avec un balayage de 10 à 500 Hz pendant 15 minutes

Choc maximal

En fonctionnement Un choc de 31 G de chaque côté du système, pendant 2,6 ms sur l'axe z positif (système installé dans la position de fonctionnement)

Environnement (*suite*)

Stockage	Six chocs consécutifs sur les axes x, y et z en positif et négatif (une impulsion de chaque côté du système) 71 G jusqu'à 2 ms. Six chocs consécutifs sur les axes x, y et z en positif et négatif (une impulsion de chaque côté du système) d'impulsion d'onde carrée de 22 G avec un changement de vitesse de 508 cm/s
<hr/>	
Altitude	
<hr/>	
En fonctionnement	-16 à 3 048 m (-50 à 10 000 pieds)
Stockage	-16 à 10 600 m (-50 à 35 000 pieds)
Contaminants en suspension dans l'air	
Classe	G1 selon la norme ISA-S71.04-1985

Acoustique

Puissance acoustique (Unités : LwAd-UL, bels)

Inactif si la température ambiante est $\leq 7,0$
de 23 ± 2 °C

UC avec un chargement de 50 % & $\leq 7,5$
stress de disque dur sous une
température ambiante de 23 ± 2 °C

REMARQUE : LwAd-UL représente le plafond du niveau de puissance acoustique (LwAd). Il est calculé par ISO 9296 (1988) et mesuré conformément à la réglementation ISO7779 (1999).

Dell PowerEdge C5230

Introdução ao uso do sistema

**Modelo de
normalização B04S**



Notas, Avisos e Advertências



NOTA: uma NOTA fornece informações importantes para ajudar você a usar melhor o computador.



AVISO: Um AVISO indica um potencial de danos ao hardware ou a perda de dados se as instruções não forem seguidas.



ADVERTÊNCIA: Uma ADVERTÊNCIA indica um potencial de danos à propriedade, risco de lesões corporais ou mesmo risco de vida.

© 2013 Dell Inc.

Marcas comerciais usadas neste texto: Dell™, o logotipo DELL e PowerEdge™ são marcas comerciais da Dell Inc., Intel® e Intel® Xeon® são marcas registradas da Intel Corporation nos Estados Unidos e em outros países. Microsoft® e Windows® são marcas comerciais ou marcas registradas da Microsoft Corporation nos Estados Unidos e/ou em outros países. Red Hat® e Red Hat Enterprise Linux® são marcas registradas da Red Hat, Inc. nos Estados Unidos e/ou em outros países. SUSE™ é uma marca comercial da Novell, Inc., nos Estados Unidos e em outros países. Citrix®, Xen® e XenServer® são marcas registradas ou marcas comerciais da Citrix System, Inc. nos Estados Unidos e/ou outros países. VMware® é uma marca registrada da VMWare, Inc. nos Estados Unidos ou em outros países.

Modelo de normalização B04S

Setembro de 2013

N/P KTTDF


Rev. A00

AVISO: Local de acesso restrito

Este servidor é para ser instalado apenas em locais de acesso restrito, conforme definido na cláusula CI. 1.2.7.3 da IEC 60950-1: 2001, segundo a qual as duas condições a seguir se aplicam:

- O acesso pode ser obtido apenas por profissionais de manutenção ou usuários orientados sobre os motivos das restrições aplicadas ao local e sobre todas as precauções que devem ser adotadas.
- O acesso deverá ser feito com o uso de uma ferramenta ou de uma trava com chave, ou outros dispositivos de segurança, sendo controlado pela autoridade responsável pelo local.


Instalação e configuração


 **ADVERTÊNCIA:** Antes de executar o procedimento a seguir, leia e siga as instruções de segurança fornecidas com o sistema.


Remover o sistema da embalagem


Retire o sistema da embalagem e identifique cada componente.

Instalação da solução de trilhos sem ferramentas

 **ADVERTÊNCIA:** Sempre que precisar levantar o sistema, solicite a ajuda de outras pessoas. Para evitar ferimentos, não tente levantá-lo por conta própria.

 **ADVERTÊNCIA:** O sistema não é preso ao rack nem montado nos trilhos. Para evitar lesões pessoais ou danos ao sistema, apoie o sistema de modo adequado durante a instalação ou remoção.

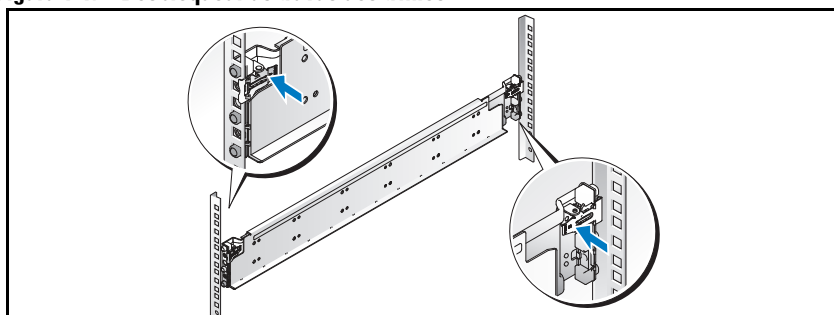
 **ADVERTÊNCIA:** Para evitar possíveis riscos de choque elétrico, é necessário usar um condutor de segurança aterrado durante a instalação do rack. O equipamento do rack deve fornecer ventilação suficiente para que o sistema mantenha o grau de refrigeração adequado.

 **AVISO:** Ao instalar os trilhos em um rack com furos quadrados, é importante garantir que o pino quadrado deslize pelos furos quadrados.

 **AVISO:** Os pinos quadrados precisam ficar rentes às colunas do rack para fazer a instalação adequada.

- 1 Puxe os botões de liberação da trava no centro da extremidade traseira para abrir as travas do trilho.

Figura 1-1. Desbloquear as travas dos trilhos



- 2 Alinhe as extremidades traseiras dos trilhos nas guias verticais do rack para instalar os pinos no orifício inferior do primeiro U e no orifício superior do segundo U. Encaixe a extremidade traseira do trilho até que a trava prenda no lugar.


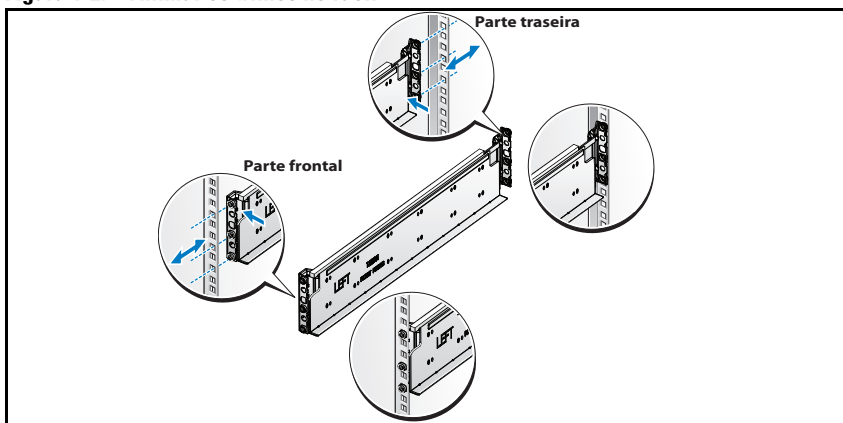

 **NOTA:** Os trilhos podem ser usados em racks com orifícios quadrados ou redondos.

Figura 1-2. Alinhar os trilhos no rack



- 3 Repita as etapas 1 e 2 para posicionar e instalar a extremidade frontal no flange vertical.

 **NOTA:** Para remover os trilhos, puxe o botão de liberação da trava na parte central da peça da extremidade e desinstale cada trilho.

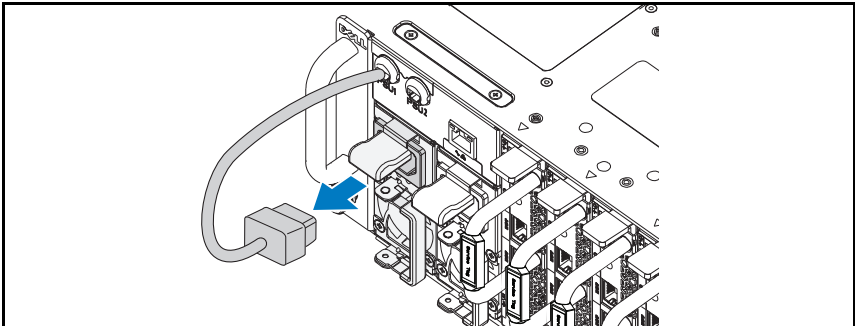
Instalação do sistema

Esvaziar o chassi do sistema

⚠ ADVERTÊNCIA: Antes da instalação, é recomendável que você remova do sistema os módulos deslizantes e as fontes de instalação para reduzir o peso.

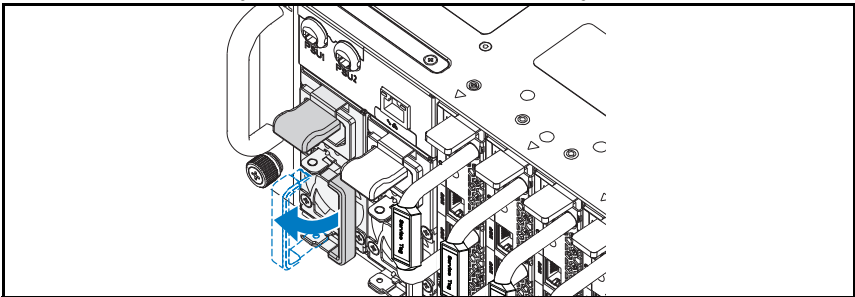
- 1 Desconecte o cabo de alimentação da unidade de fonte de alimentação.

Figura 1-3. Desconectar o cabo de alimentação da unidade de fonte de alimentação



- 2 Retire a alça da unidade de fonte de alimentação.

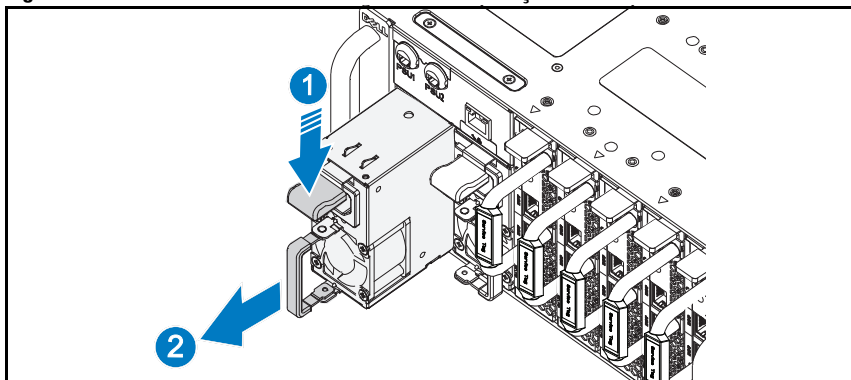
Figura 1-4. Liberar a alça da unidade de fonte de alimentação



- 3 Pressione para baixo a trava de liberação ❶.

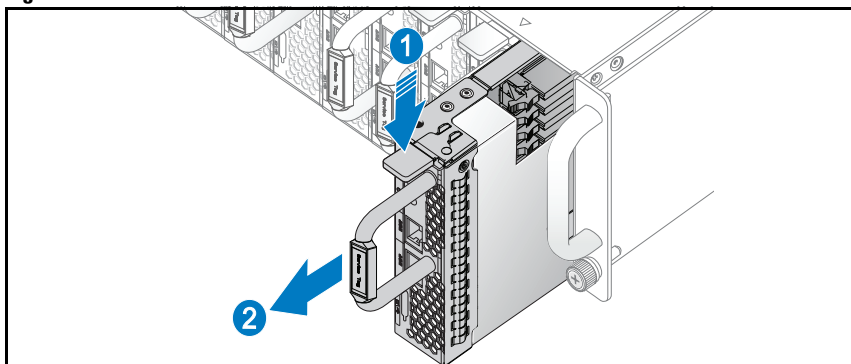
- 4 Retire do sistema a unidade de fonte de alimentação ❷.

Figura 1-5. Remover a unidade de fonte de alimentação



- 5 Pressione para baixo a trava de liberação ❶.
- 6 Retire o módulo deslizante do sistema ❷.

Figura 1-6. Remover o módulo deslizante



Instalar o sistema no rack

⚠️ ADVERTÊNCIA: Sempre que precisar levantar o sistema, solicite a ajuda de outras pessoas. Para evitar ferimentos, não tente levá-lo por conta própria.

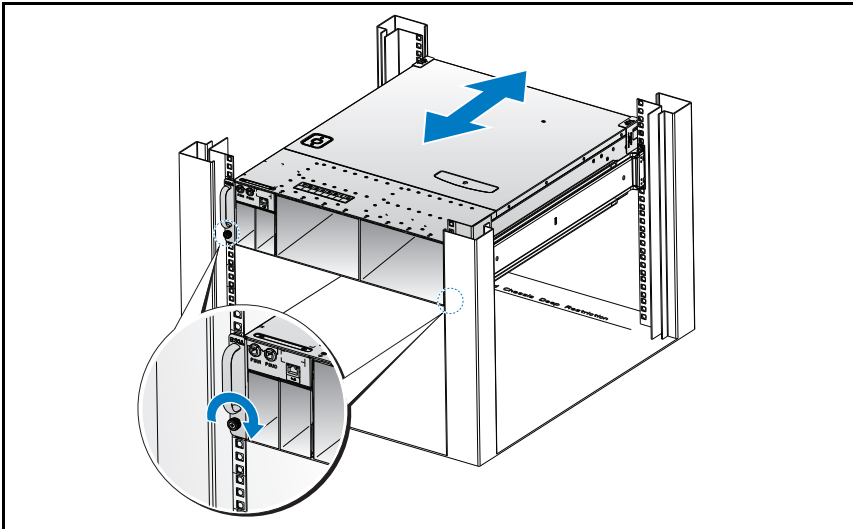
- 1 Deslize o sistema sobre o rack.
- 2 Se estiverem presentes, remova do rack os dois suportes de envio de estabilização do chassi (opcionais).

✍️ NOTA: Para transportar sistemas já instalados no rack, verifique se os dois suportes de envio de estabilização do chassi (opcionais) estão no lugar certo.

- 3 Enrosque os parafusos prisioneiros de aperto manual para prender as abas do sistema ao rack.

✍️ NOTA: Verifique se o mecanismo de liberação da trava está posicionado corretamente.

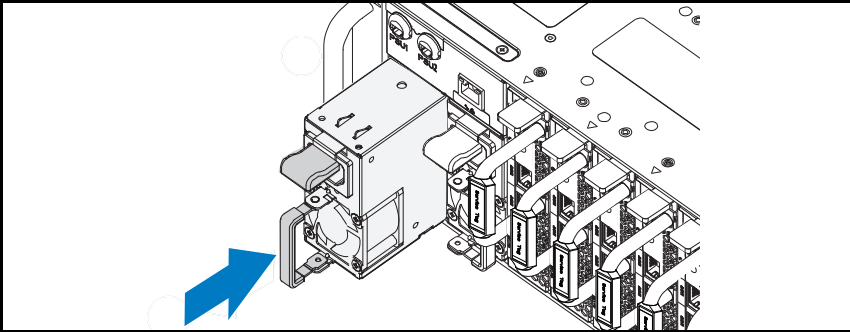
Figura 1-7. Prender o chassi nos trilhos



Preencher o sistema

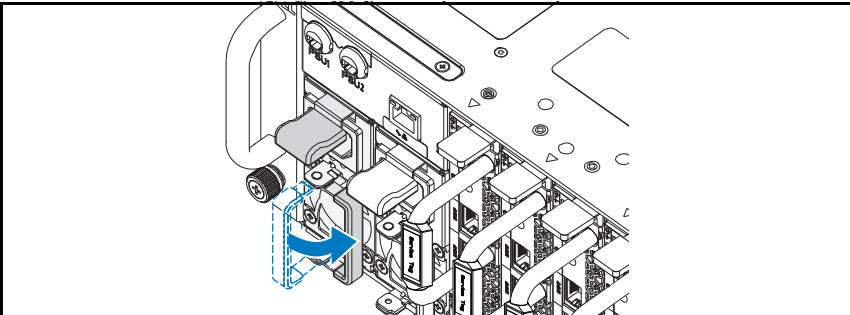
- 1 Insira a unidade de fonte de alimentação no sistema até ela estar nivelada com o gabinete e com as travas de liberação.

Figura 1-8. Instalar a unidade de fonte de alimentação



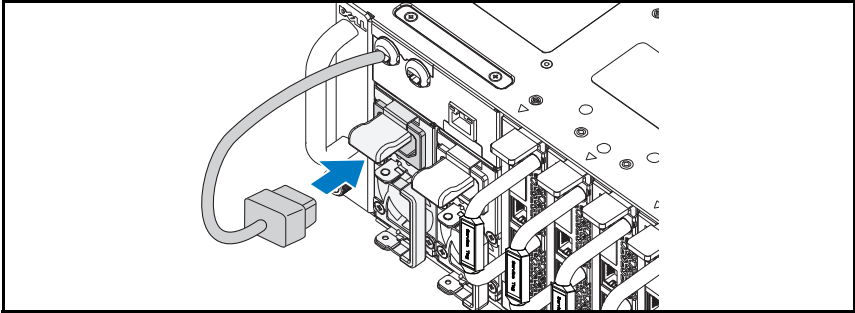
- 2 Feche a alça da unidade de fonte de alimentação.

Figura 1-9. Prender a alça da unidade de fonte de alimentação



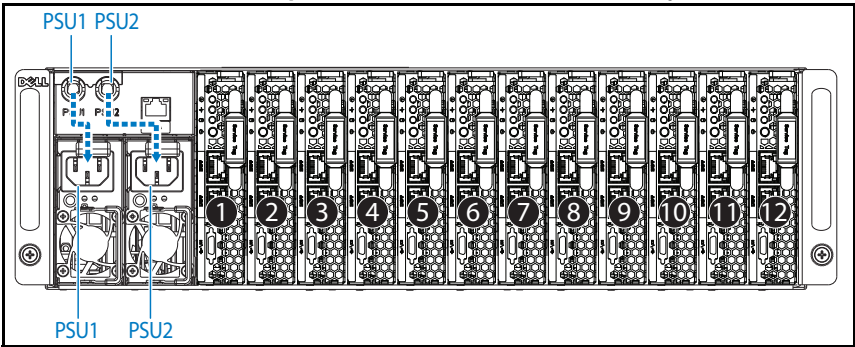
- 3 Conecte o cabo de alimentação do chassi à unidade de fonte de alimentação.

Figura 1-10. Conectar o cabo de alimentação à unidade de fonte de alimentação



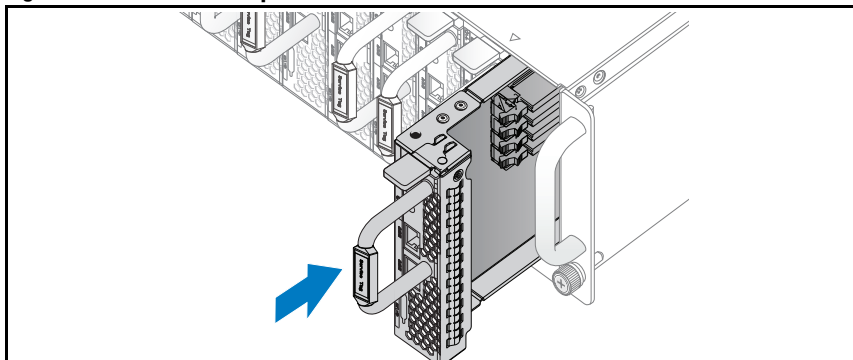
NOTA: Veja na ilustração a seguir a configuração correta dos cabos de alimentação CA do chassi nos soquetes da unidade de fonte de alimentação.

Figura 1-11. Localizar os soquetes da unidade de fonte de alimentação



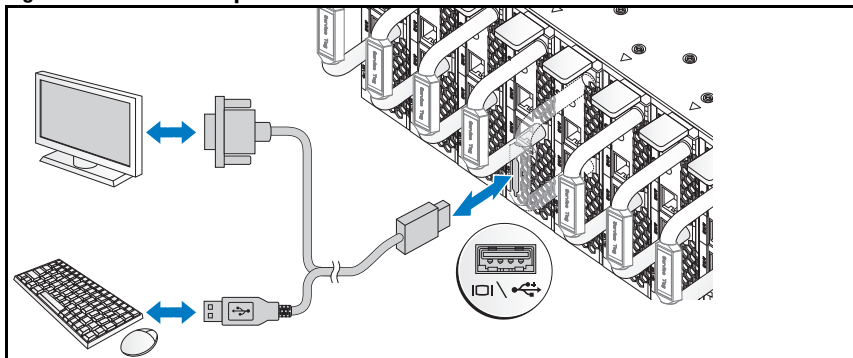
- 4 Insira o suporte deslizante no sistema até estar nivelado com o gabinete e com as travas de liberação.

Figura 1-12. Instalar o suporte deslizante



Conectar o teclado, o mouse e o monitor

Figura 1-13. Conectar periféricos

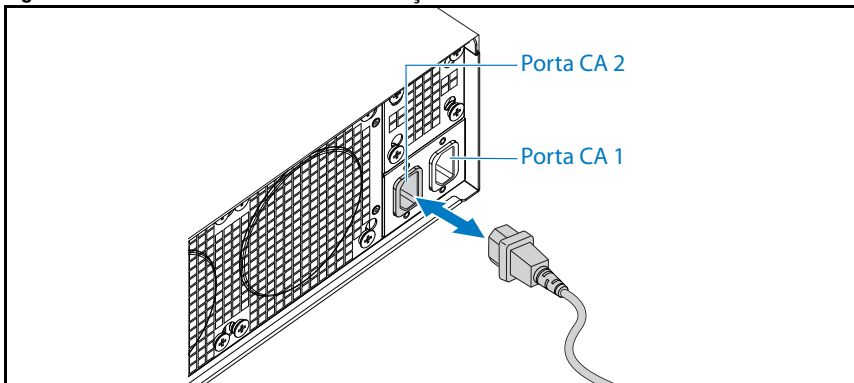


O conector na parte frontal do sistema tem um ícone indicando qual cabo deve ser conectado. Você pode conectar um teclado, mouse ou monitor (opcional).

Conectar os cabos de alimentação

- 1 Na parte traseira do sistema, conecte o cabo de alimentação principal ao soquete de alimentação do sistema.

Figura 1-14. Conectar cabos de alimentação



- 2 Conecte a outra extremidade do cabo de alimentação a uma tomada elétrica aterrada ou a uma fonte de energia separada, por exemplo, uma UPS (Uninterruptible Power Supply [Fonte de alimentação ininterrupta]) ou uma PDU (Power Distribution Unit [Unidade de distribuição de energia]).




NOTA: A porta 1 CA fornece energia para a PSU1, a porta CA 2 fornece energia para a PSU2. Para obter mais informações, consulte a etapa 3 do Preenchimento do sistema.

Ligar o sistema


Quando conectado a uma fonte de alimentação, o sistema é ligado automaticamente.

Concluir a configuração do sistema operacional

Para instalar um sistema operacional pela primeira vez, consulte a documentação de instalação e configuração do sistema operacional. Certifique-se de que o sistema operacional esteja instalado antes de instalar qualquer hardware ou software que não tenha sido adquirido com o sistema.


 **NOTA:** Para obter as informações mais recentes sobre os sistemas operacionais suportados, consulte dell.com/ossupport.

Outras informações úteis

 **ADVERTÊNCIA:** Consulte as informações de normalização e de segurança fornecidas com o sistema. As informações de garantia podem estar incluídas neste documento ou serem fornecidas em um documento separado.

Consulte o *manual do proprietário de hardware* em support.dell.com/manuals para obter mais informações sobre os recursos, solução de problemas e substituição de componentes do sistema.

A documentação do aplicativo de gerenciamento de sistemas Dell fornece informações sobre como instalar e usar o software de gerenciamento de sistemas. Este documento está disponível em dell.com/support/manuals.

 **NOTA:** Sempre verifique se há atualizações disponíveis no site support.dell.com/manuals e leia primeiro as atualizações, pois elas geralmente substituem informações contidas em outros documentos.

Informações da norma NOM (apenas para o México)

As informações a seguir são fornecidas no produto descrito neste documento de acordo com os requisitos das Normas Oficiais Mexicanas (NOM):

Importador	Dell Inc. de México, S.A. de C.V. Paseo de la Reforma 2620-11° Piso Col. Lomas Atlas 11950 México, D.F.
Número do modelo	B04S
Tensão de alimentação	200-240 VCA
Frequência	50/60 Hz
Consumo atual:	9A para cada entrada de energia

Especificações técnicas

Processador (por placa de sistema)

Tipo de processador	Processador Intel Xeon E3-1240v3, E3-1280v3
---------------------	---

Memória (por placa de sistema)

Arquitetura	DDR3 de canal duplo de 1600 MHz sem buffer
Soquetes de módulos de memória	4
Capacidades dos módulos de memória	
Mínimo de RAM	2 GB
Máximo de RAM	32 GB

Unidades (por placa de sistema)

Opção 1: discos rígidos de 2,5 polegadas	SATA de 6 Gb (4 canais)
Opção 2: discos rígidos de 3,5 polegadas	SATA de 6 Gb (2 canais)

Conectores (por placa de sistema)

Frontais

NIC 10/100/1G (RJ45)	2
USB 2.0 (por de cabo em Y opcional)	2
Vídeo (por cabo em Y)	1

Vídeo

Tipo de vídeo	AST2300
Memória de vídeo	SDRAM DDR3 de 8 MB

Alimentação

Fonte de alimentação CA (por fonte de alimentação)

Potência	1400 W
Tensão	200 a 240 VCA, 50/60 Hz
Dissipação de calor	572,88 BTU/h. máx.
Pico de corrente inicial máximo	Máx. de 55 A

Dissipação de calor

Chassi do sistema

de 12 módulos	7,2 K BTU/h. máx.
---------------	-------------------

Características físicas

Altura	13 cm (5,1 polegadas)
Largura	44,7 cm (17,6 polegadas)
Profundidade	75 cm (29,5 polegadas)
Peso (carregado: peso máximo)	48,13 kg (106,11 lb)
Configuração com 12 módulos deslizantes	
Peso (vazio)	32,02 kg
Configuração com 12 módulos deslizantes	

Requisitos ambientais

NOTA: Para obter informações adicionais sobre os requisitos ambientais para configurações específicas do sistema, visite o site www.dell.com/environmental_datasheets (em inglês).

Temperatura:

De operação 10°C a 35°C (50°F a 95°F) com variação máxima de temperatura de 10°C (por hora)

NOTA: Para altitudes acima de 900 metros (2.950 pés), a temperatura máxima de operação diminui à razão de 1°C / 300 m (1°F/550 pés).

De armazenamento -40°C a 65°C (-40°F a 149°F) com variação máxima de temperatura de 20° C por hora

Umidade relativa

De operação 20% a 80% (sem condensação) com variação máxima de umidade de 10% por hora

De armazenamento 5% a 85% (sem condensação)

Vibração máxima

De operação 0,26 g RMS em 5 a 350 Hz

De armazenamento 1,87 g RMS em 10 a 500 Hz por 15 minutos

Choque máximo

De operação Um pulso de choque no eixo z positivo (um pulso de cada lado do sistema) de 31 G por até 2,6 ms na orientação operacional

De armazenamento Seis pulsos de choque consecutivos nos eixos x, y e z positivos e negativos (um pulso de cada lado do sistema) 71 g para até 2 metros. Seis pulsos de choque consecutivos nos eixos x, y e z positivos e negativos (um pulso de cada lado do sistema) Pulso de onda quadrada de 22 g com variação de velocidade de 200 polegadas/segundo

Requisitos ambientais (continuação)

Altitude

De operação -16 m a 3.048 m (-50 a 10.000 pés)

De armazenamento -16 a 10.600 m (-50 a 35.000 pés)

Nível de poluentes transportados pelo ar

Classe G1 conforme definido pela norma ISA-S71.04-1985

Acústica

Potência do som (unidades: LwAd-UL, bels)

Inativo em ambiente com $23 \pm 2^\circ\text{C}$ ≤ 7.0

CPU com 50% de carga e estresse ≤ 7.5
de disco rígido em ambiente de
 $23 \pm 2^\circ\text{C}$

NOTA: LwAd-UL é o maior limite de nível de potência de som (LwAd) calculado pela ISO 9296 (1988) e medido de acordo com a ISO7779 (1999).

Dell PowerEdge C5230

Introducción al sistema

Modelo reglamentario B04S



Notas, precauciones y avisos



NOTA: una NOTA proporciona información importante que le ayudará a utilizar mejor el sistema.



PRECAUCIÓN: un mensaje de **PRECAUCIÓN** indica la posibilidad de que se produzcan daños en el hardware o haya pérdida de datos si no se siguen las instrucciones



AVISO: un mensaje de **AVISO** indica el riesgo de daños materiales, lesiones o incluso la muerte.

© 2013 Dell Inc.

Marcas comerciales utilizadas en este texto: Dell™, el logotipo de DELL y PowerEdge™ son marcas comerciales de Dell Inc. Intel® e Intel® Xeon® son marcas comerciales registradas de Intel Corporation en los Estados Unidos y en otros países. Microsoft® y Windows® son marcas comerciales o marcas comerciales registradas de Microsoft Corporation en los Estados Unidos o en otros países. Red Hat® y Red Hat Enterprise Linux® son marcas comerciales registradas de Red Hat, Inc. en los Estados Unidos o en otros países. SUSE™ es una marca comercial de Novell Inc. en los Estados Unidos y en otros países. Citrix®, Xen® y XenServer® son marcas comerciales o marcas comerciales registradas de Citrix Systems, Inc. en los Estados Unidos o en otros países. VMware® es una marca comercial o marca comercial registrada de VMware, Inc. en los Estados Unidos o en otros países.

Modelo reglamentario B04S

09/2013 N/P KTTDF

Rev. A00

PRECAUCIÓN: Área de acceso restringido

Tal y como se define en la cláusula 1.2.7.3 de la IEC 60950-1: 2001, este servidor ha sido diseñado para su instalación solamente en áreas de acceso restringido, en donde se aplican las siguientes condiciones:

- Solo pueden tener acceso el personal de asistencia técnica o los usuarios a los que se haya informado de las razones de las restricciones que se aplican a esta área y acerca de las precauciones que deban tenerse en cuenta.
- El acceso se realiza mediante un dispositivo o una cerradura y llave, u otros medios de seguridad, y está controlado por la autoridad responsable de esta área.

Instalación y configuración


 **AVISO: Antes de realizar el procedimiento siguiente, consulte y respete las instrucciones de seguridad incluidas con el sistema.**


Desembalaje del sistema

Desembale el sistema e identifique cada elemento.

Instalación de la solución de rieles de montaje sin herramientas

 **AVISO: Siempre que necesite levantar el sistema, pida ayuda a otras personas. Con el fin de evitar lesiones, no intente mover el sistema usted solo.**

 **AVISO: El sistema no está fijado al bastidor ni montado en los rieles. Por tanto, a fin de evitar lesiones personales o daños en el sistema, debe sujetar correctamente el sistema durante la instalación y la extracción.**

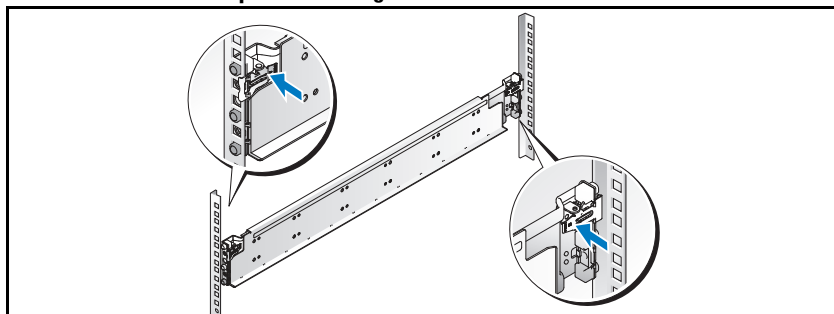
 **AVISO: Para evitar que se produzca una descarga eléctrica, es necesario que la instalación del bastidor cuente con un tercer conductor con conexión a tierra. El equipo del bastidor debe proporcionar el suficiente flujo de aire al sistema para mantener una refrigeración adecuada.**

 **PRECAUCIÓN: A la hora de instalar rieles en un bastidor con orificios cuadrados, es importante comprobar que la clavija cuadrada se desliza correctamente por los orificios cuadrados.**

 **PRECAUCIÓN: Los pernos cuadrados deben quedar al mismo nivel que los postes del bastidor para realizar la instalación correctamente.**

- 1 Tire de los botones de liberación de los pestillos, en el centro de los extremos, para abrir los pestillos de los rieles.

Ilustración 1-1. Desbloqueo de los seguros de los rieles



- 2 Alinee los extremos de los rieles de las pestañas verticales del bastidor para insertar las clavijas en el orificio inferior de la primera posición U y en el orificio superior de la segunda posición U. Apriete el extremo posterior del riel hasta que el pestillo se asiente en su lugar.


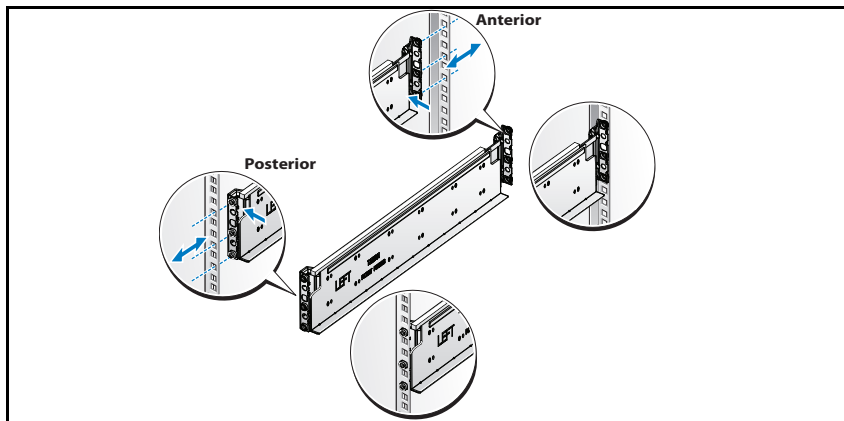

 **NOTA:** Los rieles pueden utilizarse en bastidores que tengan orificios cuadrados o redondos.

Ilustración 1-2. Alineación de los rieles en el bastidor



- 3 Repita los pasos del 1 al 2 para colocar y asentar el extremo anterior en la pestaña vertical.

 **NOTA:** Para extraer los rieles, tire del botón de liberación del pestillo situado en el punto medio del extremo y desenganche los rieles.

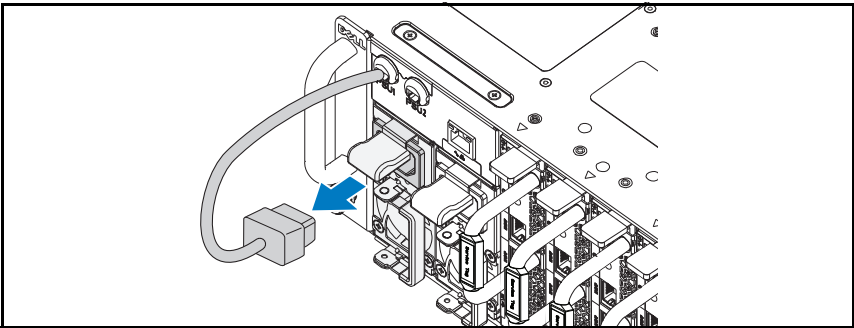
Instalación del sistema

Vaciado del chasis del sistema

⚠ AVISO: Antes de la instalación, se recomienda que extraiga los SLED y los sistemas de alimentación del sistema para reducir peso.

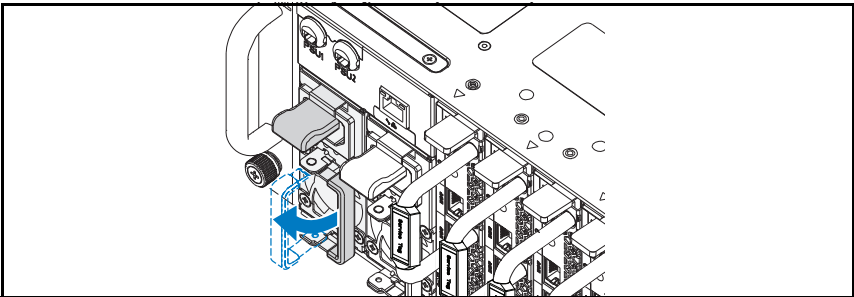
- 1 Desconecte el cable de alimentación de la unidad del sistema de alimentación.

Ilustración 1-3. Desconecte el cable de alimentación de la unidad del sistema de alimentación



- 2 Tire hacia fuera del asa de la unidad del sistema de alimentación.

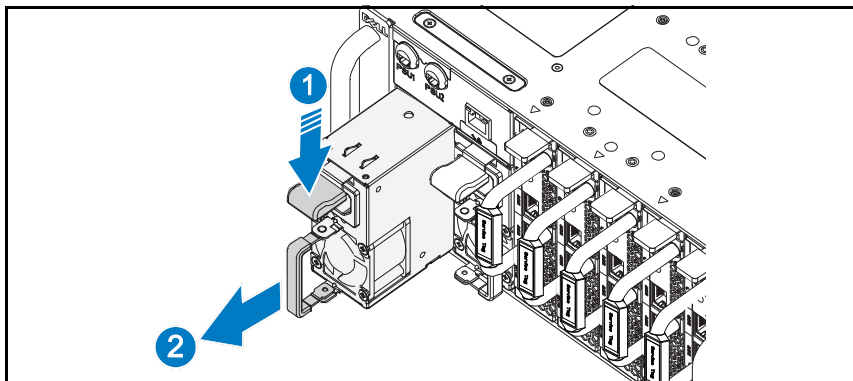
Ilustración 1-4. Liberación del asa de la unidad del sistema de alimentación



- 3 Presione hacia abajo el pestillo de liberación ❶.

- 4 Tire de la unidad del sistema de alimentación para extraerla del sistema ②.

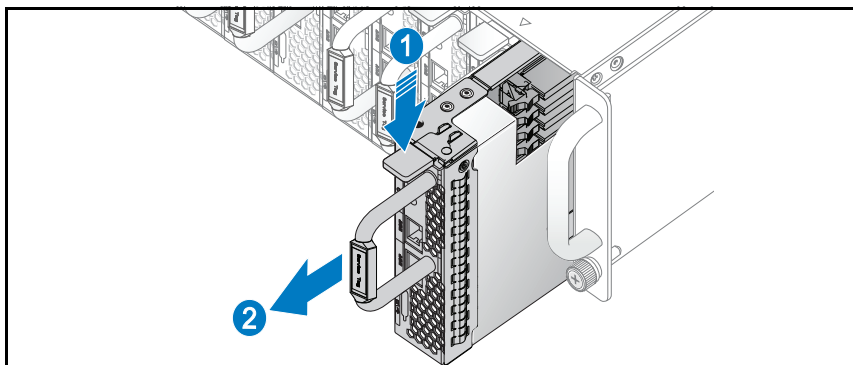
Ilustración 1-5. Extracción de la unidad del sistema de alimentación



- 5 Presione el pestillo de liberación hacia abajo ①.

- 6 Tire del SLED hacia fuera del sistema ②.

Ilustración 1-6. Extracción del SLED



Instalación del sistema en el bastidor

⚠ AVISO: Siempre que necesite levantar el sistema, pida ayuda a otras personas. Con el fin de evitar lesiones, no intente mover el sistema usted solo.

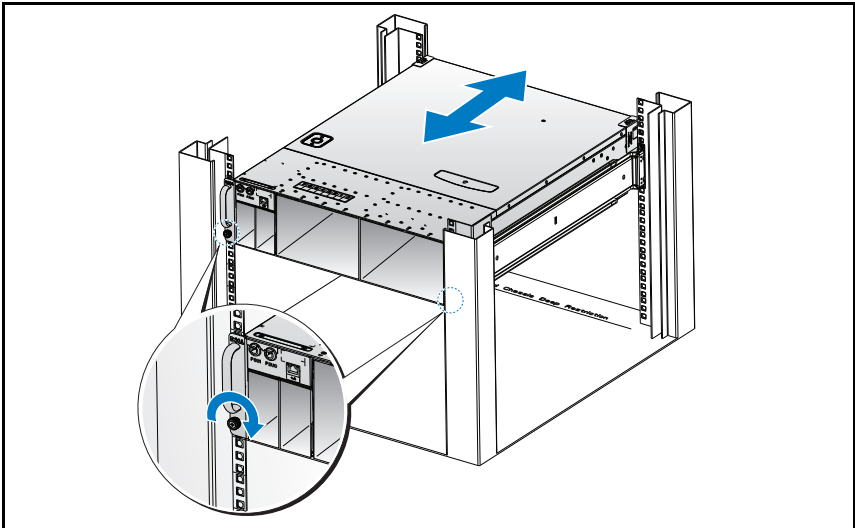
- 1 Inserte el sistema en el bastidor.
- 2 Extraiga del bastidor el soporte de transporte para estabilización del chasis (opcional) si está presente.

🔪 NOTA: Para transportar sistemas que ya están instalados en el bastidor, asegúrese de que los dos soportes de transporte para estabilización del chasis (opcionales) se encuentren en su lugar.

- 3 Apriete los tornillos mariposa cautivos para fijar las pestañas del sistema a la parte anterior del bastidor.

🔪 NOTA: Asegúrese de que el mecanismo de liberación del pestillo esté colocado correctamente.

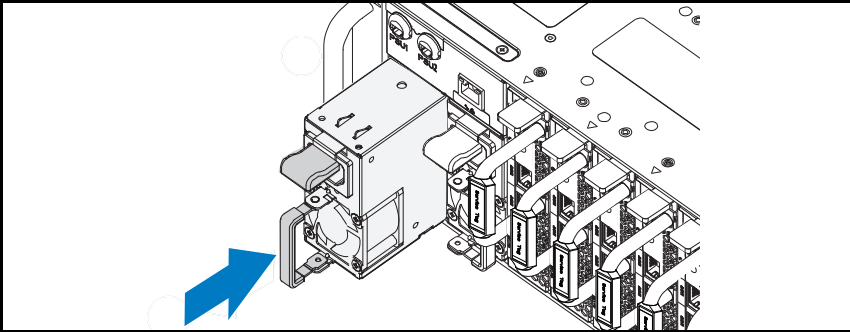
Ilustración 1-7. Cómo asegurar el chasis en los rieles



Llenado del sistema

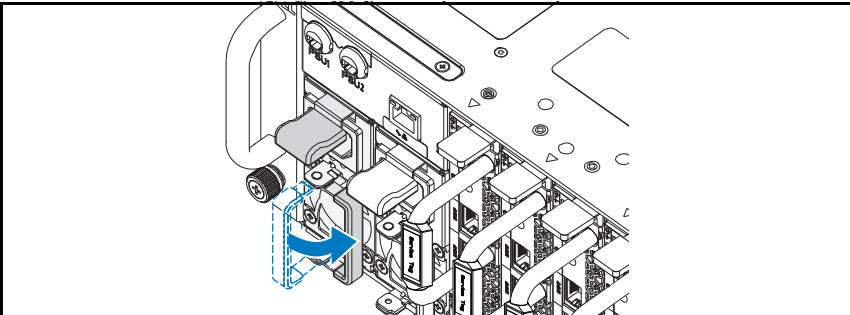
- 1 Introduzca la unidad del sistema de alimentación en el sistema hasta que quede alineada con la carcasa y el pestillo de liberación se bloquee.

Ilustración 1-8. Instalación de una unidad del sistema de alimentación



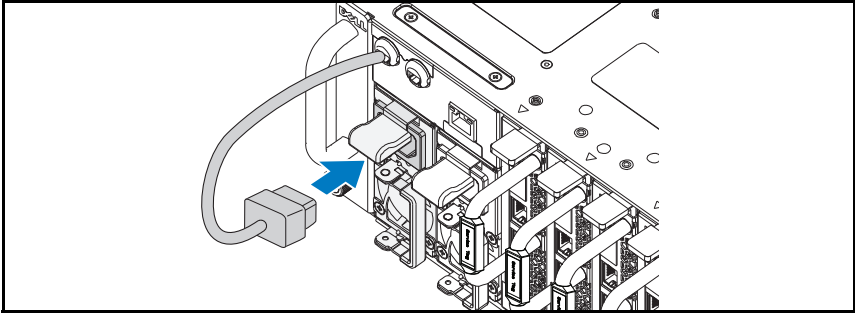
- 2 Cierre el asa de la unidad del sistema de alimentación.

Ilustración 1-9. Cómo asegurar el asa de la unidad del sistema de alimentación



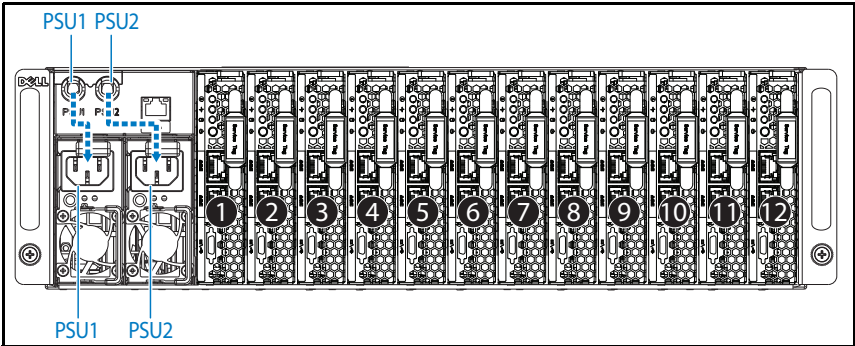
- 3 Conecte el cable de alimentación del chasis a la unidad del sistema de alimentación.

Ilustración 1-10. Conexión del cable de alimentación de la unidad del sistema de alimentación



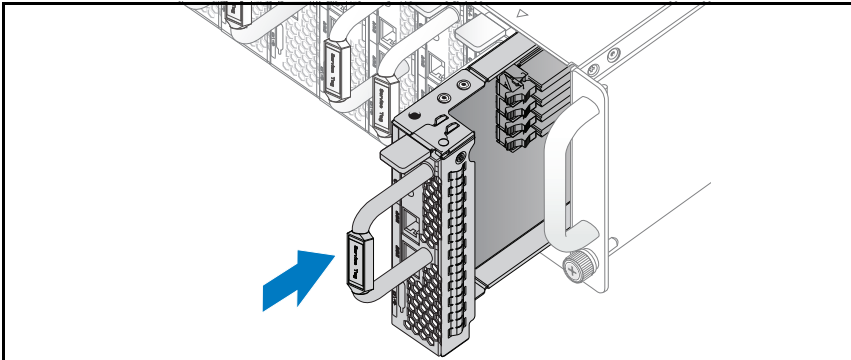
NOTA: En la ilustración siguiente se muestra la configuración correcta de los cables de alimentación de CA integrales del chasis a los sockets de la unidad del sistema de alimentación.

Ilustración 1-11. Ubicación de los sockets de la unidad del sistema de alimentación



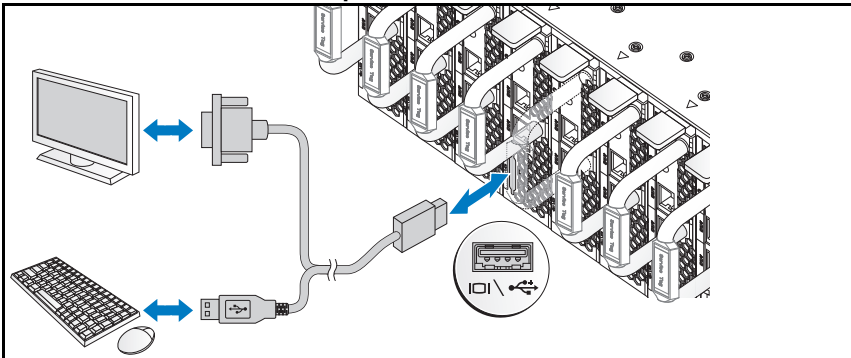
- 4 Introduzca el SLED en el sistema hasta que quede alineado con la carcasa y el pestillo de liberación se bloquee.

Ilustración 1-12. Instalación del SLED



Conexión del teclado, el ratón y el monitor

Ilustración 1-13. Conexión de los periféricos

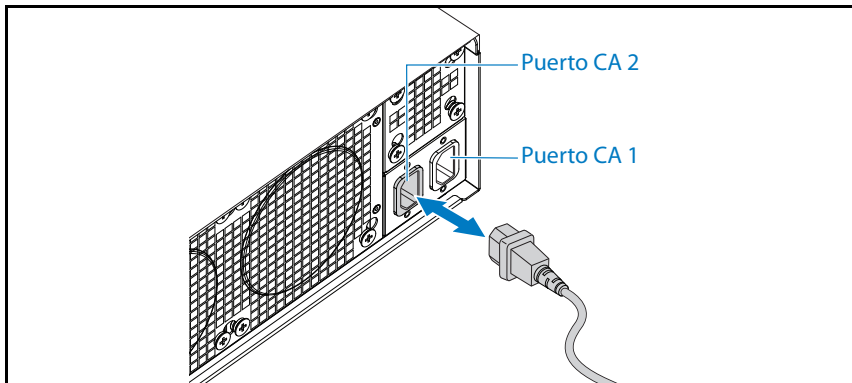


El conector de la parte anterior del sistema tiene un icono que indica qué cable debe conectarse. Conecte un teclado, un mouse o un monitor (opcional).

Conexión de los cables de alimentación

- 1 En la parte posterior del sistema, conecte el cable de alimentación principal al socket de alimentación del sistema.

Ilustración 1-14. Conexión de cables de alimentación



- 2 Conecte el otro extremo del cable de alimentación a una toma eléctrica con conexión a tierra o a otro sistema de alimentación, como por ejemplo un sistema de alimentación ininterrumpida o una unidad de distribución de alimentación.



NOTA: El puerto de CA 1 suministra alimentación a PSU1, y el puerto de CA 2 suministra alimentación a PSU2. Para obtener más información, consulte el paso 3 de la sección Llenado del sistema.

Encendido del sistema

El sistema se enciende automáticamente cuando se conecta a un sistema de alimentación.

Complete la instalación del sistema operativo

Para instalar un sistema operativo por primera vez, consulte la documentación de instalación y configuración del sistema operativo. Asegúrese de que el sistema operativo está instalado antes de instalar hardware o software no adquirido con el sistema.



NOTA: Para obtener la información más reciente sobre los sistemas operativos admitidos, visite dell.com/ossupport.

Otra información útil



AVISO: Consulte la información sobre normativas y seguridad suministrada con el sistema. La información sobre la garantía puede estar incluida en este documento o constar en un documento aparte.

Consulte el *Hardware Owner's Manual* (Manual del propietario del hardware) en dell.com/support/manuals para obtener información sobre las características del sistema, la solución de problemas y la sustitución de componentes.

En la documentación de la aplicación de administración de sistemas Dell, se proporciona información sobre cómo instalar y utilizar el software de administración de sistemas. Este documento está disponible en línea en dell.com/support/manuals.



NOTA: Compruebe si hay actualizaciones en dell.com/support/manuals y léalas primero, puesto que a menudo sustituyen la información contenida en otros documentos.

Información de la NOM (solo para México)

La información que se proporciona a continuación aparece en el dispositivo descrito en este documento, de conformidad con los requisitos de la Norma Oficial Mexicana (NOM):

Importador	Dell Inc. de México, S.A. de C.V. Paseo de la Reforma 2620 – 11° Piso Col. Lomas Altas 11950 México, D.F.
Número de modelo	B04S
Voltaje de alimentación	200-240 V CA
Frecuencia	50Hz/60 Hz
Consumo eléctrico	9 A para cada entrada de alimentación

Especificaciones técnicas

Procesador (por placa base)

Tipo de procesador	Procesador Intel Xeon E3-1240v3, E3-1280v3
--------------------	---

Memoria (por placa base)

Arquitectura	Cable doble sin búfer DDR3 1600
Zócalos de módulo de memoria	4
Capacidades del módulo de memoria	
RAM mínima	2 GB
RAM máxima	32 GB

Unidades (por placa base)

Opción 1: discos duros de 2,5 pulgadas	SATA 6 Gb (4 canales)
Opción 2: discos duros de 3,5 pulgadas	SATA 6 Gb (2 canales)

Conectores (por placa base)

Frontales	
NIC 10/100/1G (RJ45)	2
USB (a través de cable bifurcado opcional)	2
Vídeo (a través de cable Y opcional)	1

Vídeo

Tipo de vídeo	AST2300
Memoria de vídeo	8 MB DDR3 SDRAM

Alimentación

Sistema de alimentación de CA
(por sistema de alimentación)

Potencia	1 400 W
Voltaje	200-240 V CA, 50/60 Hz
Disipación de calor	572,88 BTU/hr. máx.
Corriente de irrupción máxima	55 A máx.

Disipación de calor

Chasis del sistema

12 SLEd	2 110,11 W (7 200 BTU/hr). máx.
---------	---------------------------------

Características físicas

Altura	13 cm
Anchura	44,7 cm
Profundidad	75 cm
Peso (cargado: peso máximo)	48,13 kg
Configuración con 12 SLED	
Peso (vacío)	32,02 kg
Configuración con 12 SLED	

Especificaciones medioambientales

NOTA: Para obtener información adicional acerca de medidas ambientales relativas a configuraciones del sistema específicas, vaya a www.dell.com/environmental_datasheets.

Temperatura

En funcionamiento De 10 °C a 35 °C con una gradación de temperatura máxima de 10 °C (por hora)

NOTA: Para altitudes superiores a 900 m, la temperatura máxima de funcionamiento se reduce 1 °C cada 300 m.

Almacenamiento De -40 a 65 °C con una gradación de temperatura máxima de 20 °C por hora

Humedad relativa

En funcionamiento Del 20 al 80% (sin condensación) con una gradación de humedad máxima del 10% por hora

Almacenamiento 5% a 85% (sin condensación)

Vibración máxima

En funcionamiento 0,26 Grms a 5–350 Hz

Almacenamiento 1,87 Grms a 10-500 Hz durante 15 minutos

Impacto máximo

En funcionamiento Un impulso de choque en el sentido positivo del eje z (un impulso en cada lado del sistema) de 31 G durante 2,6 ms en la orientación de funcionamiento

Almacenamiento Seis choques ejecutados consecutivamente en los ejes x, y y z positivo y negativo (un choque en cada lado del sistema) de 71 G durante un máximo de 2 ms.
Seis choques ejecutados consecutivamente en los ejes x, y y z positivo y negativo (un choque en cada lado del sistema) de onda cuadrada alisada de 22 G con cambio de velocidad a 508 cm/s

Especificaciones ambientales (continuación)

Altitud

En funcionamiento	De -16 a 3 048 m (-50 a 10 000 pies)
Almacenamiento	De -16 a 10 600 m

Nivel de contaminación atmosférica

Clase	G1 de acuerdo con ISA-S71.04-1985
-------	-----------------------------------

Acústica

Potencia acústica (unidades: LwAd-UL, belios)

Inactivo en ambientes de $23 \pm 2^\circ\text{C}$	$\leq 7,0$
CPU con 50% de carga y esfuerzo de	$\leq 7,5$
HDD en ambientes de $23 \pm 2^\circ\text{C}$	

NOTA: LwAd-UL es el nivel máximo de potencia acústica (LwAd) calculado según la norma ISO9296 (1988) y medido de acuerdo con la norma ISO7779 (1999).

Printed in Brazil
Imprimé au Brésil
Impresso no Brasil
Impreso en Brasil
www.dell.com | support.dell.com



OKTTDFA00



Printed in the U.S.A.

Imprimé aux U.S.A.

Impresso nos EUA

Impreso en los EE.UU.

www.dell.com | support.dell.com



OKTTDFA00